



# SOLARIS STREETLIGHT



## Descripción

Luminaria solar tipo aplique de fácil instalación.

Tecnología LED.

Su celda solar alta eficiencia permite recolectar energía del sol la cual se almacena en su batería de Li-ion.

Cuenta con sensor de presencia integrado para máximo aprovechamiento de la energía.

Encendido automático.

## Operación

La luminaria Solaris Streetlight se enciende automáticamente cuando la luz ambiente es baja, 50 lx.

Encenderá al 100% de su brillo durante 15 segundos cuando se activa el sensor, y en caso de no sentir movimiento pasa a modo ahorro, 30% del brillo máximo. Este ciclo se repetirá por las próximas 6h - 8h.



## Description

Easy installation solar light fixture.

LED technology.

Its high efficiency solar cell allows it to collect energy from the sun which is stored in its Li-ion battery.

It has an integrated PIR sensor to optimize energy use.

Automatic turn on.



## Operation

The Solaris Streetlight luminaire turns on automatically when ambient light is low, It will turn on at 100% of its brightness for 15 seconds when the sensor is activated, and in case of not sensing movement it goes to saving mode, 30% of the maximum brightness. This cycle will be repeated for the next 6h - 8h.

## ESPECIFICACIONES ELÉCTRICAS / ELECTRICAL SPECIFICATIONS

Modelo / Model	30 W*	60 W*	90 W*
Panel solar / Solar panel	6 Wp, 6V	8 Wp, 6V	12Wp, 6V
Tecnología celda / Cell Technology	Policristalino / Polycrystalline		
Eficiencia del panel / Cell efficiency	17.5 %		
Batería / Battery	5000 mAh, 3.2V	10000 mAh, 3.2V	12000 mAh, 3.2V
Tipo de batería / Battery type	Li-Ion		
Tiempo de carga** / Charging time**	12 horas / hours		
Tiempo de descarga** / Working time**	2 noches / nights		

\* En referencia a incandescente por flujo luminoso

\*In reference to incandescent luminous flux.

\*\* Varía según condiciones climáticas

\*\*Varies according to weather conditions

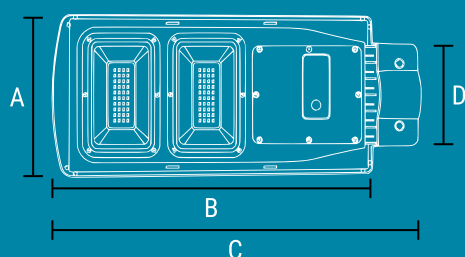
## ESPECIFICACIONES FOTOMÉTRICAS / PHOTOMETRIC SPECIFICATIONS

Máximo flujo luminoso / Luminous flux	255 lm	675 lm	1400 lm
Potencia de trabajo del led / led working power	3W	6W	9W
Temperatura de color / CCT	6500 K		
Vida útil del LED / LED lifespan	30 000 horas / hours		
Tipo de sensor / Sensor type	PIR		
Ángulo del sensor / Sensor angle	100°		
Alcance del sensor / Sensor range	6 m		

## ESPECIFICACIONES FÍSICAS / PHYSICAL SPECIFICATIONS

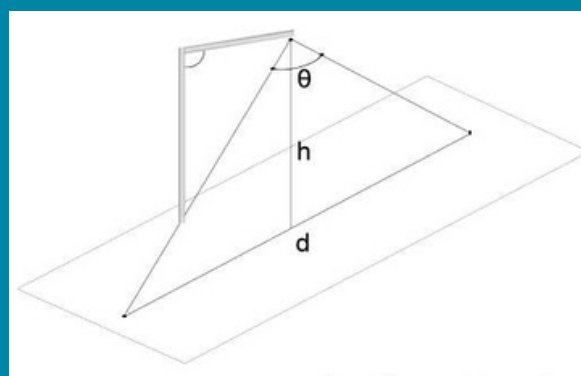
Protección IP / IK / IP / IK protection	IP66 / IK06		
Material cuerpo / Housing material	ABS / ABS		
Acabado / Finish	Negro / black		
Temperatura ambiente / amb. temperature	-20°C a 50°C°		
Diámetro de poste / Pole diameter	(43-55) mm	(45-58) mm	(45-60) mm
Peso / Weight	0.6 kg	1.2 kg	2.2 kg

## Dimensiones Dimensions



Ítem / Item	A	B	C	D
Solaris 30W	185	305	358	120
Solaris 60W	190	410	465	125
Solaris 90W	195	515	597	125

## Información del sensor Sensor information



$\theta$  100°  
 $h$  8-10 (m)  
 $d$  6 m

## Información para ordenar / Ordering information

Ítem / Item	PCS/CTN	Tamaño / Size	CBM	Peso bruto / G.W.
Solaris 30W	10	375mm*295mm*39.5mm	0.0436	6 kg
Solaris 60W	5	485mm*295mm*210mm	0.0403	11 kg
Solaris 90W	5	615mm*305mm*215mm	0.0300	6 kg